

Presseinformation

München, 19. November 2020

Gasturbinen von Siemens Energy ermöglichen klimaneutrale Energieversorgung der Stadt Leipzig

- Stadtwerke Leipzig erhalten zwei hochmoderne Gasturbinen-Packages
- Neues Heizkraftwerk mit Brennstoffnutzungsgrad von 93 Prozent
- Langfristig 100-prozentiger Wasserstoffbetrieb angestrebt

Siemens Energy liefert zwei hochmoderne Gasturbinen-Packages für das Heizkraftwerk Leipzig Süd. Die neue Anlage wird in doppelter Hinsicht einen Beitrag zur Dekarbonisierung der Energieversorgung leisten: Zum einen machen sich die Stadtwerke Leipzig mit der Investition unabhängig von Fernwärme aus dem Braunkohlekraftwerk Lippendorf. Zum anderen ist bereits wenige Jahre nach Inbetriebnahme ein Betrieb mit 30 bis 50 Prozent grünem Wasserstoff vorgesehen. Langfristig wird ein 100-prozentiger Wasserstoffbetrieb angestrebt. Die Inbetriebnahme ist für Ende 2022 geplant.

Das neue Gaskraftwerk mit Kraft-Wärme-Kopplung wird am bestehenden Kraftwerksstandort der Stadtwerke Leipzig in der Bornaischen Straße entstehen und Strom und Fernwärme für die Stadt produzieren. Es wird über eine elektrische Leistung von rund 125 Megawatt (MW) und eine thermische Leistung von rund 163 MW verfügen. Der maximale Brennstoffnutzungsgrad der Anlage wird dank Fernwärmeproduktion 93 Prozent betragen.

Der Auftrag der Stadtwerke Leipzig umfasst die Lieferung zweier Gasturbinen des Typs SGT-800 mit je einem maximalen Wirkungsgrad von 41 Prozent. Die Gasturbinen sollen ab Ende 2022 mit Erdgas befeuert werden und sukzessive auf die Verbrennung immer größerer Anteile von Wasserstoff umgestellt werden. Langfristig ist ein Betrieb mit 100 Prozent grünem Wasserstoff geplant,

Ansprechpartner für Journalisten

Kerstin Schirmer

Tel.: +49 172 2669588

E-Mail: [kerstin.schirmer](mailto:kerstin.schirmer@siemens.com)

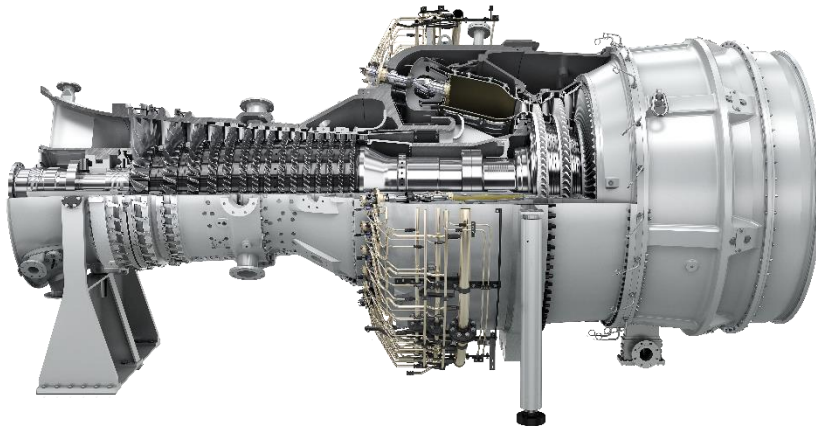
[@siemens.com](mailto:kerstin.schirmer@siemens.com)

der mittels Elektrolyse aus Wind oder Sonnenenergie gewonnen werden kann. Dadurch ist ein komplett CO₂-freier und klimaneutraler Betrieb der Anlage möglich.

„Mit unserer Investition in ein neues, hochmodernes Heizkraftwerk stellen wir nicht nur die zuverlässige Versorgung der Stadt Leipzig mit Strom und Wärme für die nächsten Jahrzehnte sicher“, Karsten Rogall, Geschäftsführer Leipziger Stadtwerke. „Wir bereiten uns gleichzeitig darauf vor, die Dekarbonisierung aktiv voranzutreiben. Die Möglichkeit, den Wasserstoffanteil im Brennstoff flexibel zu erhöhen, bietet eine exzellente Voraussetzung für eine nachhaltige und zuverlässige Energieversorgung Leipzigs.“

„Unsere SGT-800 erreicht nicht nur die niedrigsten Emissionswerte in ihrer Klasse, sie überzeugt auch durch ihre hohe Brennstoffflexibilität und ihre niedrigen Lebenszykluskosten“, sagte Karim Amin, Executive Vice President Generation bei Siemens Energy. „Wir freuen uns über die Zusammenarbeit mit den Stadtwerken Leipzig, die Maßstäbe setzt und die Dekarbonisierung des Energiemixes in Deutschland weiter vorantreibt.“

Siemens Energy liefert zwei SGT-800-Gasturbinenpackages mit zwei SGen-100A-Generatoren. Hinzu kommt eine SIESTART-Batterielösung, die eine Schwarzstartfähigkeit der Anlage garantiert. Damit lässt sich das Kraftwerk selbst im unwahrscheinlichen Fall eines flächendeckenden Netzausfalls ohne externe Stromversorgung anfahren. Des Weiteren wird Siemens Energy die Installation und Inbetriebnahme der gelieferten Ausrüstung übernehmen.



Siemens Energy hat das Ziel, die Wasserstofffähigkeit seiner Gasturbine SGT-800 langfristig auf bis zu 100 Prozent zu erhöhen.

Diese Presseinformation sowie ein Pressebild finden Sie unter

<https://bit.ly/32TL91v>

Weitere Informationen zu Siemens Energy unter

<https://www.siemens-energy.com/global/en/company/about.html>

Weitere Informationen zum Thema Kraft-Wärme-Kopplung unter

www.siemens.com/chp (englisch)

Folgen Sie uns auf Twitter: www.twitter.com/siemens_energy

Siemens Energy gehört zu den weltweit führenden Unternehmen der Energietechnologie. Das Unternehmen arbeitet gemeinsam mit seinen Kunden und Partnern an den Energiesystemen der Zukunft und unterstützt so den Übergang zu einer nachhaltigeren Welt. Mit seinem Portfolio an Produkten, Lösungen und Services deckt Siemens Energy nahezu die gesamte Energiewertschöpfungskette ab – von der Energieerzeugung über die Energieübertragung bis hin zur Speicherung. Zum Portfolio zählen konventionelle und erneuerbare Energietechnik, zum

Siemens Energy AG
Communications
Leitung: Robin Zimmermann

Otto-Hahn-Ring 6
81739 München
Deutschland

Beispiel Gas- und Dampfturbinen, mit Wasserstoff betriebene Hybridkraftwerke, Generatoren und Transformatoren. Mehr als 50 Prozent des Portfolios sind bereits dekarbonisiert. Durch die Mehrheitsbeteiligung an der börsennotierten Siemens Gamesa Renewable Energy (SGRE) gehört Siemens Energy zu den Weltmarktführern bei Erneuerbaren Energien. Geschätzt ein Sechstel der weltweiten Stromerzeugung basiert auf Technologien von Siemens Energy. Siemens Energy beschäftigt weltweit mehr als 90.000 Mitarbeiterinnen und Mitarbeiter in mehr als 90 Ländern und erzielte im Geschäftsjahr 2020 einen Umsatz von ca. 27,5 Milliarden Euro. www.siemens-energy.com.