

Uma solução comprovada para qualquer desafio em automatização hidroelétrica

Solução para pequenas hidroelétricas Sipocon-H

Instrumentation, Controls & Electrical



As vantagens

- Arquitetura de regulação modular para uma conceção personalizada de instalações
- Fácil parametrização sem ferramentas de engenharia
- Interfaces padronizados, conceitos de redundância de comunicação e para uma integração harmoniosa
- Expansível para um sistema de automatização completo e escalável para as mais variadas dimensões e combinações de unidades
- Cumpre todas as normas internacionais relevantes para uma utilização global
- Otimização do desempenho e do processo com base em módulos aperfeiçoados

Sistema de regulação e controlo

Como elemento integrante do sistema de uma central hidroelétrica, o sistema digital regulador Sipocon-H combina uma arquitetura flexível e modular para satisfazer as necessidades específicas do cliente. Para além disso, o sistema adequa-se a uma grande variedade de sistemas de centrais hidroelétricas garantindo disponibilidade e desempenho comprovado.

A operação da central hidroelétrica e o seu desempenho dependem fortemente do sistema regulador de turbinas. Independentemente das propriedades do hardware, o sistema assegura uma operação segura e estável, máxima disponibilidade e precisão de funcionamento.

A nossa solução

O Sipocon-H é o elemento central da nossa solução hidroelétrica integrada e personalizada.

Baseia-se em sistemas PLC/DCS disponíveis universalmente, como o padrão industrial globalmente implementado da família SIMATIC ou da família SICAM 1703.

O sistema satisfaz os requisitos mais exigentes e é fácil de adaptar e parametrizar sem qualquer tipo de programação.

Pode ser fornecido software e interfaces de utilizador (locais e remotas) para várias plataformas, tais como SIMATIC S7, PCS 7, SPPA-T3000, SICAM, WinCC, Zenon etc., todas com uma arquitetura modular e interfaces gráficos de vários modelos. A operação e a visualização realizam-se através de sistemas de visualização locais e/ou remotos.

Estes sistemas possibilitam o armazenamento de dados a longo prazo e a elaboração de relatórios, para uma análise e avaliação contínuas.

Graças à sua arquitetura modular e às interfaces padronizadas, o regulador de turbinas Sipocon-H pode ser ampliado para um sistema de automatização completo.

Além disso, o sistema é compatível com uma vasta gama de soluções de comunicação, tais como Profinet, Profibus DP, Modbus TCP, OPC, CEI 60870 e CEI 61850, entre outras.

Funcionalidades e características do controlador padrão

- Controlo de velocidade
- Controlo de potência
- Controlo de caudal
- Controlo de nível
- Controlo de abertura

Aplicações típicas adicionais

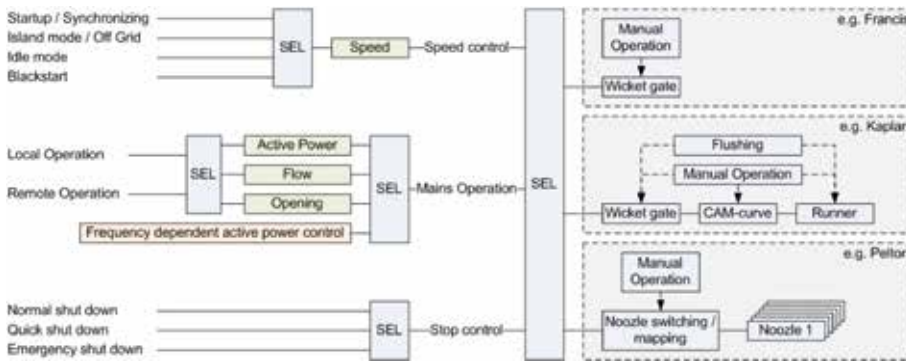
- Controlo da instalação: Controlador otimizado para mais do que uma linha de produção paralela de energia
- Controlador da gestão da procura
- Controlo primário e secundário

Modos de operação padrão

- Operação manual
- Operação automática
- Operação remota
- Modo ilha

Mais de 100 anos de experiência

As funções, operação e ferramentas de diagnóstico especificamente hídras são sempre concebidas individualmente para diferentes tipos e sistemas de turbinas. A nossa vasta experiência e a instalação de mais de 700 unidades ajudaram-nos a compreender as necessidades dos clientes tanto na conceção como na modernização de instalações.



Estrutura de controlo de regulação hídrica Sipocon-H (vista geral esquemática)



Vista geral de uma turbina Pelton de dois bocais com válvula de entrada. Todos os valores de referência relevantes, valores de parâmetros e valores atuais são indicados e estão acessíveis. Os estados do controlador da turbina são exibidos, como o controlo de caudal, o controlo de potência e o controlo de nível, sendo possível seleccionar os modos de operação permitidos.



Vista geral de uma pequena central hidroelétrica de uma unidade. Os dados medidos relevantes são indicados para a operação da central. Os modos de operação, a seleção do controlador ativo e o estado de proteção da unidade estão dispostos e representados de forma clara.

Publicado pela
Siemens AG 2017

Power and Gas Division
Freyeslebenstraße 1
91058 Erlangen

Para mais informações, contacte a
Siemens AG
Werner-von-Siemens-Platz 1
5020 Salzburg, Austria
Tel.: +43 51 707 44266
Fax: +43 51 707 55275
(custos dependentes do operador)
E-mail: energy.smallhydro.at@siemens.com
Folheto sobre sistemas de regulação de turbinas
hídricas_V4
N.º de artigo PGIE-B10025-00-7900
Impresso na Alemanha, dispo 05401

Sujeito a alteração e correção de erros.
A informação prestada neste documento contém apenas descrições e/ou características de desempenho gerais que poderão não refletir especificamente aquelas descritas, ou que poderão sofrer modificações no decurso do posterior desenvolvimento dos produtos.
As características de desempenho exigidas apenas são vinculativas onde tiverem sido expressamente acordadas no contrato celebrado.