

# Una soluzione comprovata per affrontare qualsiasi sfida nell'automazione delle centrali idroelettriche

## Small Hydro Solution Sipocon-H

### Instrumentation, Controls & Electrical



#### Vantaggi

- Architettura di regolazione modulare per la progettazione ad hoc degli impianti
- Facile parametrizzazione senza ricorso a strumenti di engineering
- Interfacce standardizzate, concetti di comunicazione e criteri di ridondanza per una perfetta integrazione
- Espandibile a tutto il sistema di automazione impiantistica e scalabile per ogni dimensione e combinazione dell'impianto
- Soddisfa tutti gli standard internazionali pertinenti
- Ottimizzazione della performance e dei processi

#### Sistema di controllo

*In quanto elemento integrale dell'impianto idroelettrico, il sistema di regolazione digitale Sipocon-H combina un'architettura flessibile e modulare per venire incontro ai bisogni specifici del cliente. Inoltre il sistema può essere impiegato in una grande varietà di sistemi idroelettrici, garantendone la disponibilità e un livello comprovato di efficienza.*

#### Compito

Il funzionamento di una centrale idroelettrica e la sua efficienza dipendono in larga misura dal sistema di regolazione delle turbine. Indipendentemente dalle caratteristiche hardware, il sistema assicura un esercizio sicuro e stabile, la massima disponibilità e la precisione funzionale.

#### Soluzione

Sipocon-H è il cuore della nostra soluzione integrata e personalizzata per gli impianti idroelettrici. Si basa su sistemi PLC/DCS universalmente disponibili, come quelli della famiglia SIMATIC o SICAM 1703, che costituiscono ormai uno standard nel settore.

Sipocon-H è in grado di soddisfare i più severi requisiti, pur essendo facile da adattare e parametrizzare anche per chi non è esperto di programmazione.

Software e interfacce utente (locale e remota) sono disponibili per varie piattaforme, come SIMATIC S7, PCS 7, SPPA-T3000, SICAM, WinCC, Zenon ecc., ognuna delle quali presenta un'architettura modulare e interfacce grafiche con vari design. Il comando e la raffigurazione si effettuano in remoto e/o locale attraverso un sistema di visualizzazione.

Questi sistemi consentono di archiviare i dati a lungo termine e offrono tutte le necessarie funzionalità di reporting per un'analisi ed interpretazione continua di dati e valori.

Grazie all'architettura modulare e alle interfacce standardizzate, il sistema di controllo delle turbine Sipocon-H può essere esteso fino a diventare un sistema completo di automazione d'impianto.

Inoltre, il sistema supporta numerose soluzioni di comunicazione, tra cui Profinet, Profibus DP, Modbus TCP, OPC, IEC 60870 e IEC 61850.

#### Funzioni standard di regolazione

- Regolazione del numero di giri
- Regolazione di potenza
- Regolazione di flusso
- Regolazione di livello
- Regolazione di apertura

#### Altre applicazioni tipiche

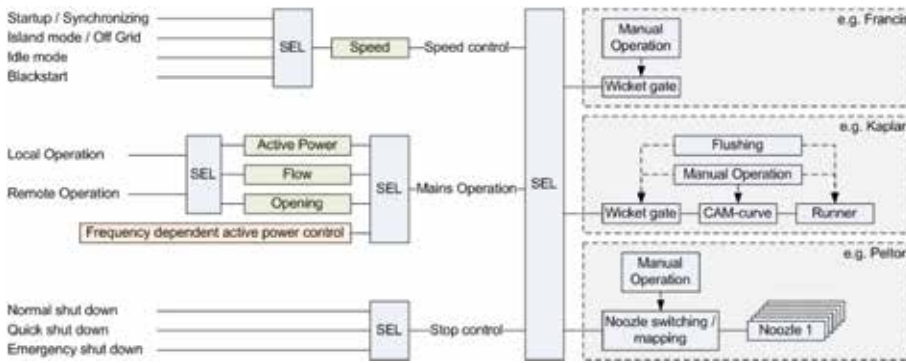
- Comando d'impianto: comando ottimizzato per più di una linea di produzione energetica parallela
- Gestione carico
- Sostegno alla rete p.e. attraverso una regolazione primaria o secondaria

#### Modi operativi standard

- Funzionamento manuale
- Funzionamento automatico
- Funzionamento e/o locale
- Modalità in isola

#### Oltre 100 anni di esperienza

Le funzioni, i comandi e i tool diagnostici specifici per la parte idraulica sono sempre personalizzati per i diversi tipi di turbine e di sistemi. La nostra lunga esperienza e le oltre 700 unità installate ci permettono di comprendere meglio le esigenze dei clienti, sia per i nuovi impianti che per quelli da modernizzare.



Struttura del sistema di regolazione della turbina Sipocon-H (vista schematica)



Panoramica di un gruppo turbina Pelton a due ugelli con valvola di ingresso (screenshot). Tutti i setpoint rilevanti, i valori dei parametri e i valori reali sono visibili e accessibili. Sono visualizzati gli stati in cui si trova il regolatore della turbina ed è possibile selezionare il regolatore di flusso, di potenza, di livello e i modi operativi disponibili.



Vista d'insieme di un singolo impianto idroelettrico di piccole dimensioni (screenshot). Per il funzionamento dell'impianto vengono visualizzati i dati di misura rilevanti. I modi operativi, la selezione del regolatore attivo e lo stato di protezione dell'unità sono disposti e rappresentati con grande chiarezza.

Edito da  
Siemens AG 2017

Power and Gas Division  
Freyeslebenstraße 1  
91058 Erlangen

Per maggiori informazioni, contattare  
Siemens AG  
Werner-von-Siemens-Platz 1  
5020 Salzburg, Austria  
Telefono: +43 51 707 44266  
Fax: +43 51 707 55275  
(tariffe variabili a seconda dell'operatore)  
E-mail: [energy.smallhydro.at@siemens.com](mailto:energy.smallhydro.at@siemens.com)

Hydro Turbine Governor Systems Flyer\_V4  
N. articolo PGIE-B10025-00-7200  
Printed in Germany, Dispo 05401

Con riserva di modifiche e salvo errori.  
Il presente documento contiene solo descrizioni generali o informazioni su caratteristiche non sempre applicabili, nella forma descritta, al caso concreto o che possono cambiare a seguito di un ulteriore sviluppo dei prodotti.  
Le caratteristiche desiderate sono vincolanti solo se espressamente concordate all'atto di stipula del contratto.