

# En effektiv løsning for enhver utfordring i vannkraftautomatisering

## Sipocon-H for Småkraft

Instrumentation, Controls & Electrical



### Dine fordeler

- Modulær reguleringsarkitektur for skreddersydd anleggsdesign
- Enkel parametrisering uten behov for tekniske verktøy
- Standardiserte grensesnitt, kommunikasjon og arbitrære redundanskonsepter som gir en smidig integrasjon
- Kan utvides til et fullstendig automatisert system for anlegget og skaleres til alle ulike enhetsstørrelser og enhetskombinasjoner
- Oppfyller alle relevante internasjonale standarder, for global bruk
- Optimalisering av ytelse og prosesser som er basert på forbedringsmoduler

### Kontroll- og reguleringsystem

Som en integrert del av reguleringsystemet for et vannkraftverk, kombinerer den digitale Sipocon-H regulatoren på et fleksibelt og modulært vis alle kundekrav. Videre kan systemet brukes til en rekke vannkraftverkssystemer, noe som sikrer tilgjengelighet og påvist ytelse.

### Oppgaven

Driften og ytelsen til et vannkraftverk avhenger i stor grad av turbinregulatorsystemet. Uavhengig av maskinvare, gir systemet en trygg og stabil drift, maksimal tilgjengelighet samt nøyaktig funksjonalitet.

### Vår løsning

Sipocon-H er kjerneelementet i vår integrerte og tilpassede vannkraftløsning.

Den er basert på universale PLC/DCS-system, slik som den globalt etablerte industristandarden til SIMATIC-serien eller SICAM 1703-serien.

Systemet oppfyller de strengeste kravene og kan lett tilpasses og parameteriseres uten behov for programmering.

Programvare og brukergrensesnitt (lokalt og eksternt) kan leveres for en rekke plattformer, slik som SIMATIC S7, PCS 7, SPPA-T3000, SICAM, WinCC, Zenon, osv. De har alle modulær arkitektur og grafiske grensesnitt i ulike design. Drift og visualisering gjøres via lokale og/eller eksterne visualiseringssystemer.

Disse systemene gir langvarig datalagring og tilknyttede rapporteringsfunksjoner for kontinuerlig analyse og evaluering.

Grunnet den modulære arkitekturen og de standardiserte grensesnittene, kan turbinregulatoren Sipocon-H utvides til et fullstendig automatiseringssystem for kraftverket.

I tillegg støtter systemet en omfattende rekke kommunikasjonsløsninger slik som Profinet, Profibus DP, Modbus TCP, OPC, IEC 60870 og IEC 61850, for å nevne noen.

Standard kontrollfunksjoner og -egenskaper

- Hastighetsregulering
- Kraftregulering
- Flytregulering
- Nivåregulering
- Åpen kontroll

Vanlige tilleggsprogrammer

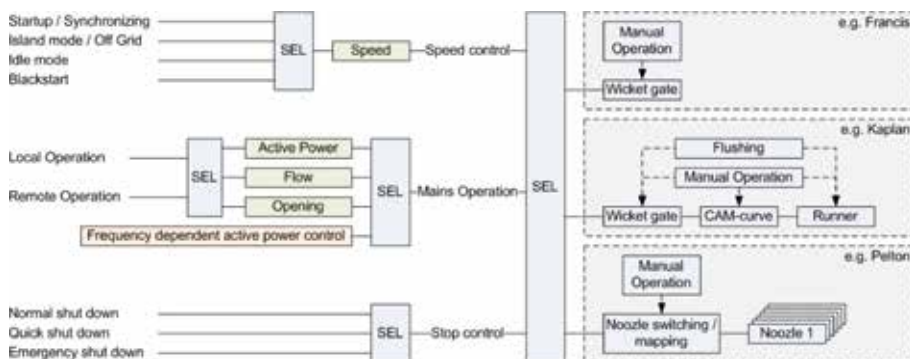
- Anleggskontroll: Optimalisert kontrollert til mer enn én parallell energiproduksjonslinje
- Demand-Side-Management-kontroller
- Primær og sekundær kontroll

Standard driftsmoduser

- Manuell drift
- Automatisk drift
- Ekstern drift
- Øymodus

### Mer enn 100 år med erfaring

Hydrospesifikke funksjoner, drift og diagnoseverktøy blir alltid individuelt skreddersydd til ulike turbintyper og systemer. Vår omfattende erfaring og mer enn 700 installerte enheter hjelper oss med å forstå kundekravene både i nye anlegg og anlegg som skal moderniseres.



Sipoccon-H reguleringskontrollstruktur for vannkraft (skjematisk oversikt)



Oversikt over en peltonturbinenhet med to dyser og innløpsventil (skjerm bilde). Alle relevante settpunktverdier, parameterverdier og faktiske verdier vises og er tilgjengelige. Tilstanden til turbinkontrolleren visualiseres, siden flytregulering, kraftregulering, nivåregulering, og de tillatte driftsmodusene kan velges.



Anleggsoversikt over et lite vannkraftverk med en enkel enhet (skjerm bilde). De relevante målte dataene vises for anleggsdriften. Driftsmodusene, valg av aktiv kontroller og enhetens beskyttelsestilstand er oversiktlig organisert og presentert.

Publisert av Siemens AG 2017

Avdeling for kraft og gass  
Freyeslebenstraße 1  
91058 Erlangen

For mer informasjon tar du kontakt med Siemens AG  
Werner-von-Siemens-Platz 1  
5020 Salzburg, Østerrike  
Telefon: +43 51 707 44266  
Faks: +43 51 707 55275  
Avgifter avhenger av leverandør  
E-post: energy.smallhydro.at@siemens.com

Hydro Turbine Governor Systems Flyer\_V4  
Artikkelnr. PGIE-B10025-00-5200  
Trykket i Tyskland, dispo 05401

Det tas forbehold om endringer og feil i dokumentet. Informasjonen i dokumentet inneholder kun generelle beskrivelser og/eller egenskaper som ikke nødvendigvis alltid reflekterer spesifikt de faktiske forhold, eller som vil kunne modifiseres i videreutviklingen av produktene. Etterspurte egenskaper anses kun å være bindende når disse fremkommer uttrykkelig av en bindende avtale.