

# Проверенное решение для любых задач в области автоматизации гидроэнергетики

Компактное решение для гидросистем Sirocon-H

Instrumentation, Controls & Electrical



## Ваши преимущества

- Модульная управляющая архитектура для нестандартных схем предприятий
- Простая настройка параметров без помощи инженерных инструментов
- Стандартные интерфейсы и концепции коммуникации и произвольного резервирования, не допускающие возникновения проблем при интеграции
- Возможность разворачивания в полноценную систему автоматизации предприятия и масштабирования до любых размеров и комбинаций модулей
- Соответствие всем применимым международным стандартам для использования во всем мире
- Оптимизация производительности и процесса на основании усовершенствованных модулей

## Система управления и контроля

Цифровая система управления Sirocon-H, будучи встроенной в систему гидроэлектростанции, сочетает в себе гибкость и модульную конструкцию, что позволяет удовлетворить нестандартные требования заказчика. Кроме того, система способна работать с множеством систем гидроэлектростанций, что позволяет гарантировать доступность и производительность.

## Задача

Эксплуатация и производительность гидроэлектростанций в значительной мере зависят от системы управления турбинами. Система должна отличаться безопасностью и стабильностью работы, максимальной доступностью и функциональностью независимо от используемого оборудования.

## Наше решение

Sirocon-H - ядро нашего интегрированного и специализированного решения для гидроэнергетики. Оно основано на универсальных доступных системах ПЛК / DCS, в частности, на глобальном промышленном стандарте семейства SIMATIC или SICAM 1703.

Система отвечает самым жестким требованиям, а для ее адаптации и настройки не требуются знания по программированию.

Программное обеспечение и интерфейсы пользователя (локальный и дистанционный) могут работать на различных платформах, в частности, SIMATIC S7, PCS 7, SPPA-T3000, SICAM, WinCC, Zenon и т.п., каждая из которых имеет модульную архитектуру и различные графические интерфейсы. Эксплуатация и визуализация осуществляются через системы локальной и / или дистанционной визуализации. Эти системы обеспечивают долговременное хранение данных и отчетов для последующего анализа и оценки.

Благодаря своей модульной архитектуре и стандартным интерфейсам система управления турбинами Sirocon-H может быть развернута в комплексную систему автоматизации предприятия.

Кроме того, система поддерживает ряд решений по коммуникации, в частности, Profinet, Profibus DP, Modbus TCP, OPC, IEC 60870 и IEC61850, а также многие другие.

## Стандартные функции контроллера

- Управление скоростью
- Управление мощностью
- Управление потоком
- Управление уровнем
- Управление открытой архитектуры

## Типичные дополнительные области применения

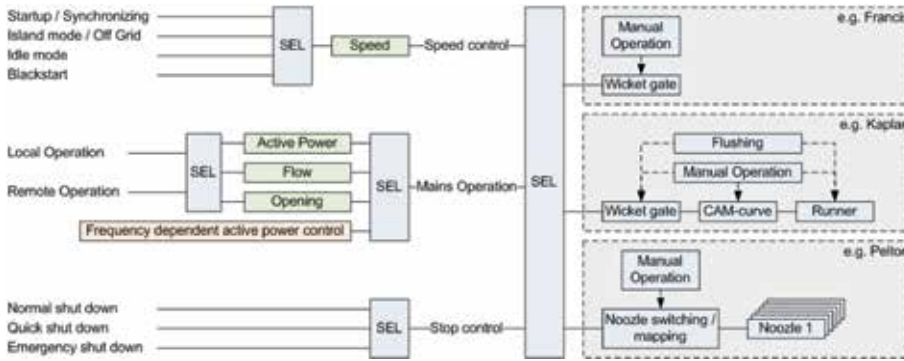
- Управление предприятием: Оптимизированный контроллер более чем для одной параллельной линии выработки энергии
- Контроллер с регулированием потребляемой мощности
- Первичный и вторичный контур управления

## Стандартные режимы работы

- Ручной режим работы
- Автоматический режим работы
- Дистанционный режим работы
- Изолированный режим работы

## Мы производим такую продукцию уже более 100 лет

Функции, специфичные для гидроэнергетики, инструменты для эксплуатации и диагностики всегда настраиваются индивидуально для различных типов и систем турбин. Наш многолетний опыт и более 700 установленных модулей помогают нам понимать требования наших заказчиков, предъявляемые к постройке новых и модернизации имеющихся электростанций.



Структура системы управления гидроэлектростанцией Siroson-H (схематичный обзор)



Обзор турбины Пельтона с двумя форсунками и впускным клапаном (скриншот). Все важные уставки, значения параметров и текущие значения показаны и доступны. Отображаются статусы контроллера турбины, можно выбрать управление потоком, мощностью, уровнем, а также возможные режимы работы.



Обзор малой гидроэлектростанции с одним модулем (скриншот). Отображаются результаты измерений при работе электростанции. Также выводится и отображается информация о режимах работы, выбранном активном контроллере и состоянии защиты модуля.

Опубликовано Siemens AG 2017

Отделение энергетики и газа Freyeslebenstraße 1 91058 Erlangen

Для получения более подробной информации обращайтесь по адресу Siemens AG Werner-von-Siemens-Platz 1 5020 Salzburg, Австрия Телефон: +43 51 707 44266 Факс: +43 51 707 55275 (стоимость зависит от провайдера) Электронный адрес: energy\_smallhydro.at@siemens.com Hydro Turbine Governor Systems Flyer\_V4 № артикула PGIE-B10025-00-5600 Отпечатано в Германии, Dispo 05401

Возможны изменения и ошибки. Информация, представленная в данном документе, содержит только общее описание и/или рабочие характеристики, которые не всегда отражают характеристики продукции, описанной выше, или которые могут быть изменены в ходе дальнейшей разработки продукции. Запрашиваемые рабочие характеристики являются юридически обязательными, только если они четко согласованы в подписанном договоре.