

# Presseinformation

München, 31. August 2020

## Siemens Energy und Kineticor treiben Dekarbonisierung in Kanada voran

- **Neues 900-Megawatt-GuD-Kraftwerk soll über acht Prozent des Energiebedarfs von Alberta decken**
- **Siemens Energy liefert moderne Gasturbinentechnologie und Service**
- **Das Projekt soll den CO<sub>2</sub>-Fußabdruck der Provinz im Energiebereich entscheidend reduzieren**

Im Rahmen seines Engagements für die weltweite Dekarbonisierung des Energiesektors soll Siemens Energy seine hocheffiziente Gasturbinentechnologie sowie Langzeitservice für das geplante 900-MW-Kraftwerk Cascade Power im kanadischen Alberta liefern. Das Projekt unterstützt die Dekarbonisierung der Stromversorgung der Provinz Alberta durch den Wechsel von Kohle auf Erdgas. Nach der Inbetriebnahme soll das Kraftwerk die CO<sub>2</sub>-Emissionen im Bereich der Stromerzeugung in Alberta um bis zu fünf Prozent senken.

Siemens Energy erhielt den Auftrag von Kineticor, einem Entwickler und Betreiber sauberer Energieprojekte in Kanada. Endkunde ist die Cascade Power Project Limited Partnership. Der Auftragswert beläuft sich auf mehr als 330 Millionen Euro. Die Inbetriebnahme der Anlage ist für 2023 geplant.

Im Rahmen der Vereinbarung soll Siemens Energy zwei hoch effiziente SGT6-8000H-Gasturbinen für ein Einwellen-GuD sowie Dampfturbinen

### Ansprechpartner für Journalisten

Alfons Benzinger

Tel.: +49 (172) 155 9447

E-Mail:

alfons.benzinger@siemens.com

und Abhitzedampferzeuger liefern und den Langzeitservice für die Anlage übernehmen.

Das emissionsarme, hocheffiziente 900-MW-Kraftwerk Cascade Power soll nahe Edson im kanadischen Alberta entstehen und über acht Prozent des durchschnittlichen Energiebedarfs der Provinz decken. Es wird erwartet, dass im Rahmen des Projekts 600 Kurzarbeitsplätze sowie 25 langfristige Stellen entstehen werden.

Im Energiesektor verursacht Alberta über 50 Prozent der Treibhausgasemissionen in Kanada. Daher wird erwartet, dass das Kraftwerk Cascade Power einen der höchsten Beiträge zur Senkung der CO<sub>2</sub>-Emissionen im Elektrizitätssektor des Landes leisten kann.

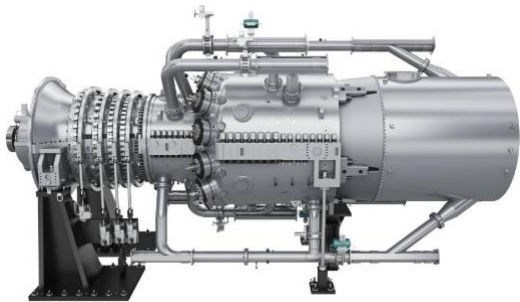
„Diese Vereinbarung ist ein perfekter Beleg für das langfristige Engagement von Siemens Energy, unseren Kunden bei der Erreichung ihrer Dekarbonisierungsziele zu helfen“, sagt Jochen Eickholt, Mitglied des Vorstands von Siemens Energy. „Das Projekt ‚Cascade Power‘ wird nicht nur einen entscheidenden Beitrag zur Dekarbonisierung Albertas leisten, sondern Arbeitsplätze und weiteren wirtschaftlichen Nutzen für die Region schaffen.“

„Kineticor freut sich sehr, Siemens Energy als Partner für dieses Projekt an seiner Seite zu haben“, sagt Andrew Plaunt, CEO von Kineticor. „Mit der hochmodernen Technologie und den Serviceleistungen, die das Unternehmen erbringt, wird das Projekt einen Beitrag zur Senkung des CO<sub>2</sub>-Ausstoßes von Alberta leisten und zugleich eine zuverlässige Energieversorgung sichern können.“

Arne Wohlschlegel, Managing Director von Siemens Energy Kanada, ergänzt: „Die Gasturbinen von Siemens Energy gehören zu den effizientesten im kommerziellen Einsatz. Wir sind stolz darauf, Teil des

Projekts ‚Cascade Power‘ zu sein, das sich auf die Wirtschaft und die Energieversorgung Albertas nachhaltig auswirken wird. Wir freuen uns auf die Zusammenarbeit mit Kenitcor und den anderen Partnern im Rahmen des Projekts.“

Siemens Energy bietet alle Schlüsseltechnologien für eine langfristig CO<sub>2</sub>-freie Energieversorgung, und zwar von der Strom- und Wärmeerzeugung mit erneuerbaren Energien oder Gaskraftwerken, über die Stromübertragung und -verteilung bis hin zur effizienten Elektrolyse zur Wasserstoffherzeugung.



**Oben:** SGT6-8000H-Gasturbinen ermöglichen einen hoch flexiblen Betrieb bei niedrigen Lebenszykluskosten.

Diese Pressemitteilung finden Sie unter nachfolgendem Link:

<https://sie.ag/3lxi3fW>

Weitere Informationen zu Siemens Gas and Power finden Sie unter

[www.siemens.com/Energy](http://www.siemens.com/Energy).

Folgen Sie uns auf Twitter: [www.twitter.com/siemens\\_energy](https://www.twitter.com/siemens_energy)

In der **Siemens Gas and Power GmbH & Co. KG** ist das global aufgestellte Energiegeschäft des Siemens-Konzerns gebündelt, der seit mehr als 150 Jahren gemeinsam mit seinen Kunden an Lösungen für die sich weiter entwickelnden Anforderungen von Industrie und Gesellschaft arbeitet. Mit dem geplanten Börsengang wird das Energiegeschäft künftig als Siemens Energy eigenständig agieren. Siemens Energy wird ein breites Spektrum von Kompetenzen entlang der Energiewertschöpfungskette abdecken und ein umfassendes Portfolio für Energieversorger, unabhängige Stromerzeuger, Betreiber von Übertragungsnetzen, die Öl- und Gasindustrie sowie andere energieintensive Branchen anbieten. Mit ihren Produkten, Lösungen, Systemen und Dienstleistungen wird Siemens Energy die Branchen Gewinnung, Verarbeitung und den Transport von Öl und Gas, Strom- und Wärmeerzeugung in zentralen und dezentralen Wärmekraftwerken sowie Stromübertragung und Technologien für die Energiewende einschließlich der Energiespeicherung und Sektorkopplung adressieren. Die Mehrheitsbeteiligung an Siemens Gamesa Renewable Energy wird das zukunftsorientierte Portfolio abrunden. Mit der Verpflichtung, eine treibende Kraft der Dekarbonisierung der globalen Energiesysteme zu werden, will Siemens Energy ein bevorzugter Partner für Unternehmen, Gesellschaften und Kunden auf ihrem Weg in eine nachhaltigere Zukunft sein. Mit rund 90.000 Mitarbeitern weltweit wird Siemens Energy die Energiesysteme von heute und morgen mitgestalten. [www.siemens-energy.com](http://www.siemens-energy.com).